

## ***CAPITULO X. EQUIPADO DEL POZO***

### ***Tipos de hidroniveles***

***Hidroniveles***

***Limnógrafos***

***Tubos piezométricos***

### ***Dispositivos y métodos de aforo***

***Aforo volumétrico***

***Aforo en canal***

***Aforo en vertederos***

***Aforo en tubería con diafragma***

***Prácticas expeditivas***

### ***Selección de la tubería de impulsión***

## CAPITULO X

### EQUIPADO DEL POZO

Si el pozo a bombear dispone de instalación fija, se ha de comprobar el estado general de la misma, asegurándose que dicha instalación satisface las condiciones mínimas para la práctica de un buen trabajo. En cualquier caso, se analizarán cada uno de los elementos que son necesarios para la normal ejecución de una prueba de este tipo.

#### **Hidroniveles, limnigrafos y tubos piezométricos**

##### **Hidroniveles**

Son los instrumentos destinados a la medida del nivel de agua.

Existe una amplia gama en el mercado de hidroniveles o sondas, pero no todos cumplen con las características requeridas para asegurar la fiabilidad de las medidas de nivel que con ellos se realicen.

Los hidroniveles más utilizados, por su comodidad y precisión, son los de tipo eléctrico. Estos pueden ser, o bien de un solo conductor, cerrando el circuito con tierra, o de dos conductores, con circuito impreso transistorizado. Las sondas acústicas, de flotador, o de simple mojado con el auxilio de tiza o yeso, se utilizan raramente y sólo en condiciones especiales.

A continuación se exponen las principales características que debe tener un buen hidronivel, así como algunos de los cuidados a tener en cuenta durante su manejo.

- El cable de la sonda deberá estar graduado en toda su longitud, en centímetros, señalando los decímetros y metros mediante marcas bien diferenciadas con la numeración correspondiente. De esta manera, los registros serán más precisos, más rápidos y más cómodos.
- La longitud total del cable será mayor que el punto de máxima profundidad que se precise medir.
- El cable deberá ser totalmente inextensible a efectos prácticos, ya que a grandes profundidades pueden producirse alargamientos que distorsionan la verdadera magnitud de las observaciones realizadas.

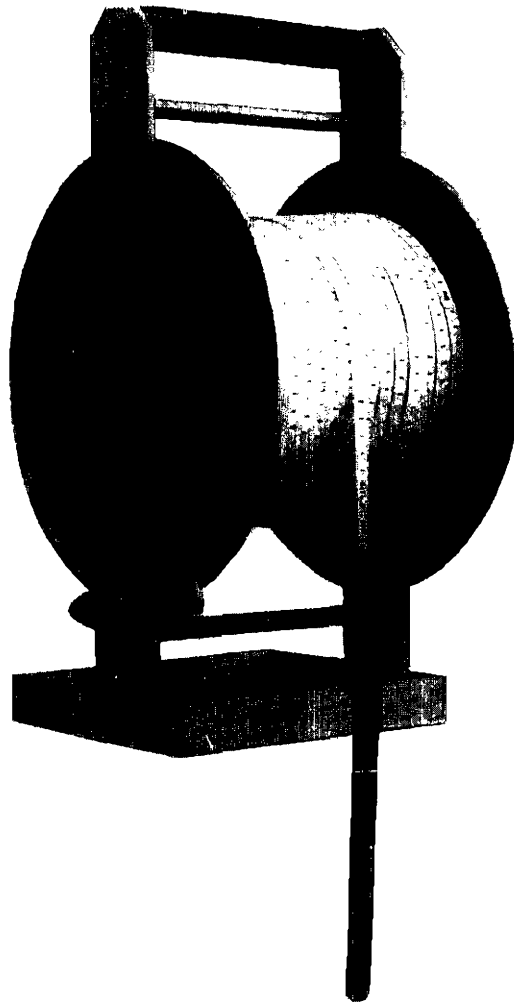


Fig. 20.—Sonda Ramtor con cable plano de dos conductores e hilo de acero. División en centímetros y numeración de decímetros y metros.

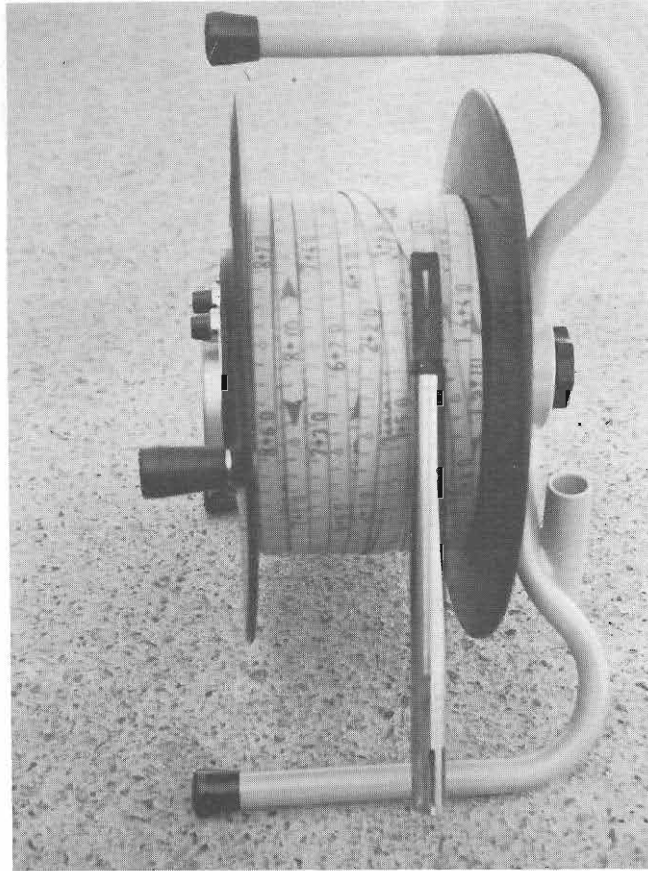


Fig. 21.—Sonda OTT con cable de acero y capa de polyamida. División en centímetros y numeración de decímetros y metros.

Antes de comenzar el ensayo deberá comprobarse el buen funcionamiento de la sonda, examinando el estado de las pilas y del circuito en general.

Durante los intervalos comprendidos entre mediciones se recomienda tener la sonda fuera del agua para evitar un desgaste inútil de las pilas o batería. Resulta frecuente que, por efectos de capilaridad, se queden algunas gotas de agua en el entorno del electrodo cerrando el circuito y dando la impresión de estar tocando el nivel dinámico. Unas simples sacudidas harán desaparecer las gotas de agua retenidas, pudiendo continuar las medidas normalmente.

En el supuesto de que existan aguas colgadas y la sonda no vaya dirigida a través de un tubo piezométrico, se deberá proteger el electrodo con una caperuza para evitar medidas falseadas por este motivo.

Cuando el ambiente y el suelo tengan un alto grado de humedad, la sonda deberá situarse en un lugar seco, para evitar que gran parte de la intensidad

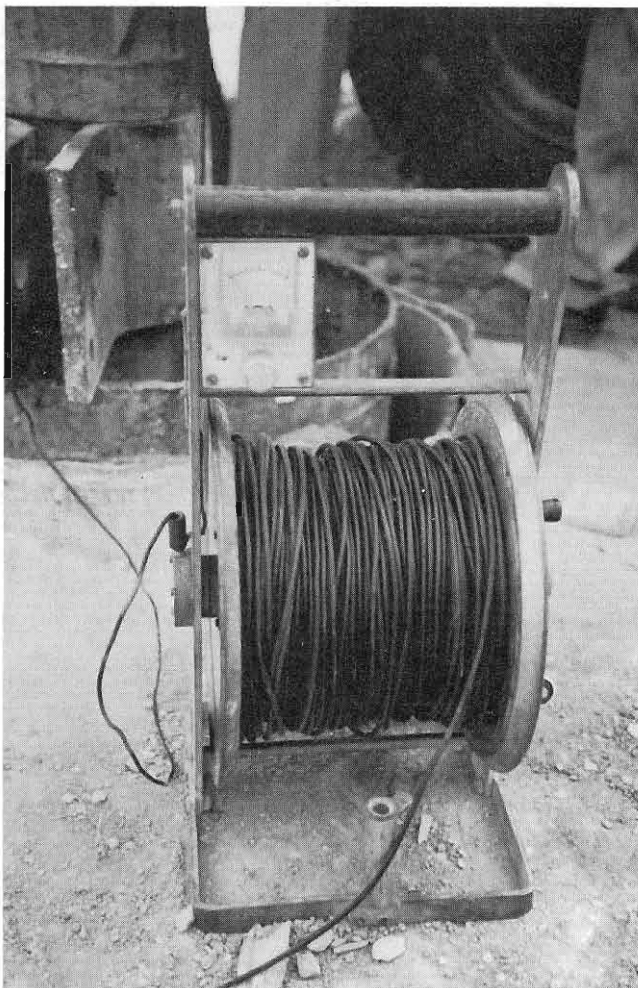


Fig. 22.—Sonda eléctrica unipolar, con señalizaciones a intervalos de cinco metros.

pueda perderse por derivación a tierra, y la señal luminosa, o de otro tipo, se debilite hasta el extremo de hacer imposible la toma de datos. Lo mismo puede suceder si la estructura de la sonda se pone en contacto con alguna parte metálica.

Se debe tener buen cuidado de que la sonda esté perfectamente aislada, ello constituye un factor de garantía para su normal funcionamiento.

### **Limnigrafos**

Estos aparatos registran, de modo automático y continuo, la evolución del nivel a lo largo del tiempo.

El funcionamiento consiste en un sistema de flotador-contrapeso, acoplado a un tambor giratorio que lleva incorporado un aparato de relojería.

La energía necesaria para el giro suele proporcionarse mediante pilas, aunque es frecuente el uso de una cuerda manual análoga a las utilizadas en relojería.

La velocidad de giro del tambor depende del período de rotación elegido. Los modelos más frecuentes suelen ser de uno, dos, tres, ocho y dieciséis días de duración para efectuar un giro completo.

En el papel acoplado al tambor quedan dibujadas, mediante una plumilla, las oscilaciones de nivel de acuerdo con la escala vertical que se haya elegido, siendo las más corrientes: 1/5, 1/10 y 1/20. Dicha escala se decide de acuerdo con los descensos o recuperaciones previstas, teniendo en cuenta que la altura del papel suele medir 30 cm. Si las oscilaciones de niveles superan la menor de las escalas, será necesario cambiar el papel en el momento oportuno, o bien accionar manualmente la plumilla para asegurar la continuidad de los registros de niveles, subiendo ésta el espacio conveniente.

El movimiento de la polea que soporta el flotador y contrapeso se transmite a la plumilla mediante el adecuado sistema de engranajes con el auxilio de una guidera. Dicho movimiento, combinado con el giratorio del tambor, proporciona el gráfico real de las oscilaciones del agua, según las escalas de amplitud y tiempo elegidas.

El uso de estos medidores de niveles suele ser recomendable en piezómetros lejanos al punto de bombeo, por imperativos de tiempo o falta del necesario personal para realizar mediciones con sonda, o bien en sondeos donde interese un registro continuo de niveles durante períodos largos de tiempo. En este caso, el limnógrafo debería tener un sistema de rotación de la mayor duración posible (ocho a dieciséis días por vuelta).

Existen determinados casos en los que las posibles ventajas de utilización de estos aparatos quedan anulados por las dificultades y problemas que causan su mal funcionamiento.

Por ejemplo, en captaciones cuyo nivel piezométrico sea muy profundo, los roces de los cables con las paredes del entubado, así como el arrollamiento entre los propios cables, pueden alterar el normal desplazamiento de los mismos y falsear las mediciones.

En el pozo de bombeo es imposible la instalación de limnógrafos. La falta de espacio libre y los acusados descensos hacen inviable la utilización de estos aparatos.

En piezómetros cuyo abatimiento por efecto del bombeo se prevea muy elevado, tampoco suelen resultar útiles los limnógrafos, pues, a pesar de utilizarse la menor de las escalas, se requeriría una estrecha vigilancia, perdiendo así una de las principales ventajas de este tipo de medidores.

La instalación en sondeos de reducido diámetro resulta poco práctico, fundamentalmente por la frecuencia con que los cables suelen arrollarse.

Estos aparatos, utilizados adecuadamente, pueden aliviar notablemente el

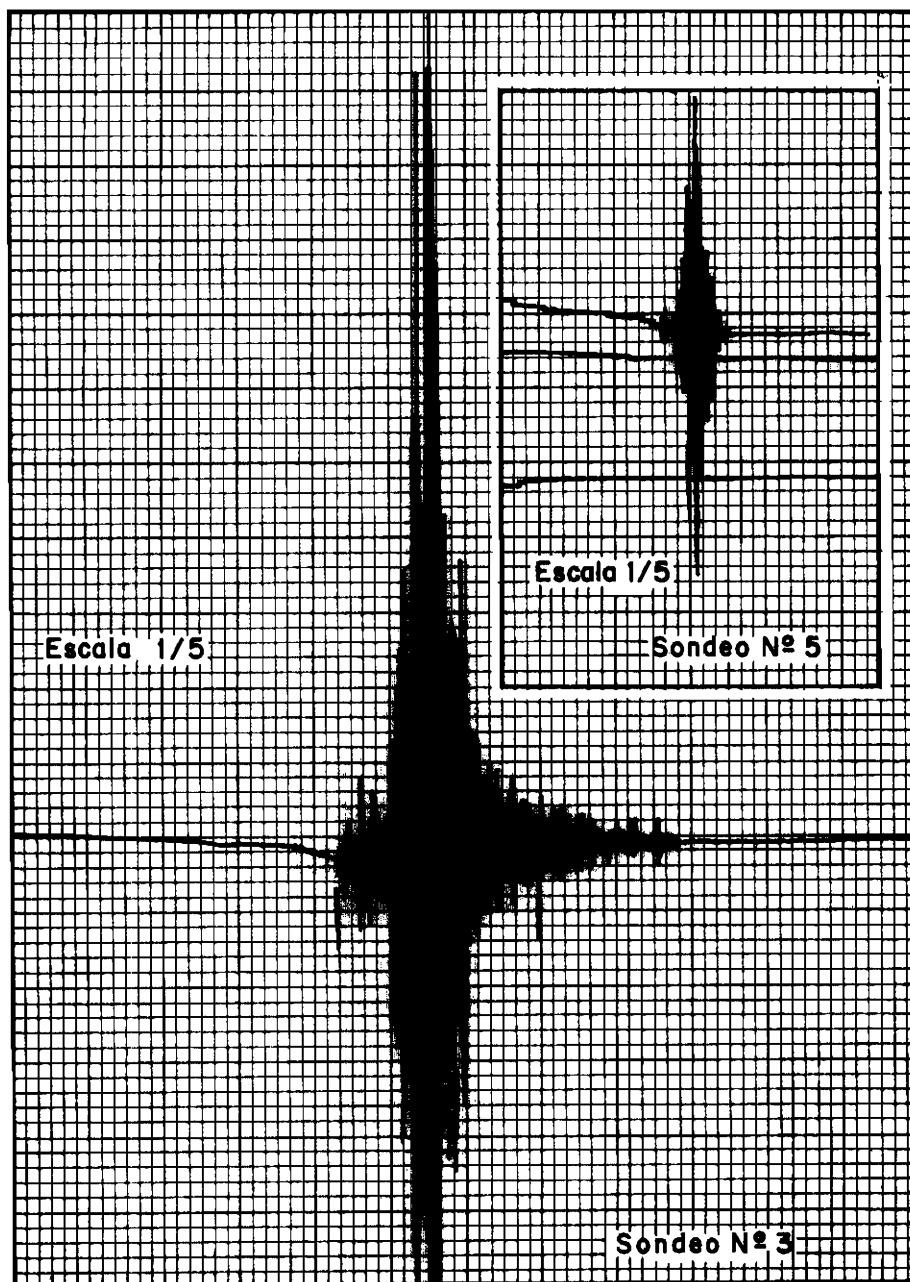


Gráfico 76.—Efecto de un terremoto observado el 15-5-68, en los sondeos números 3 y 5 de la Sociedad AITASA (Tarragona).

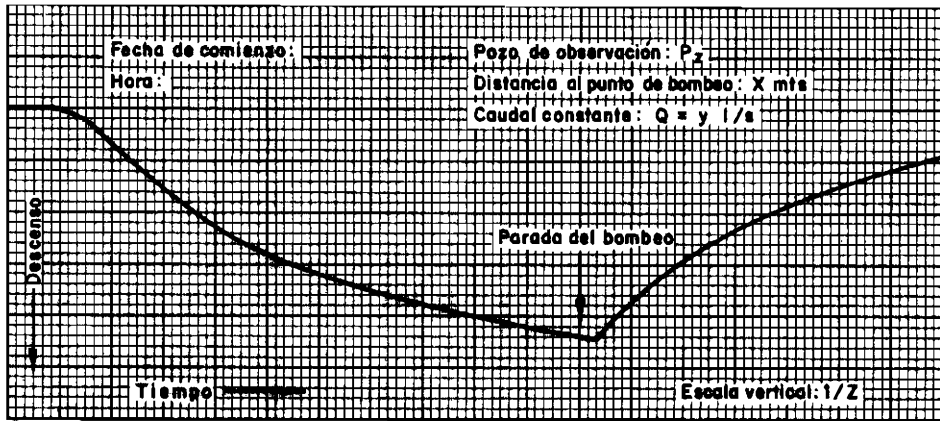


Gráfico 77.—Limnigrama: Caso supuesto.

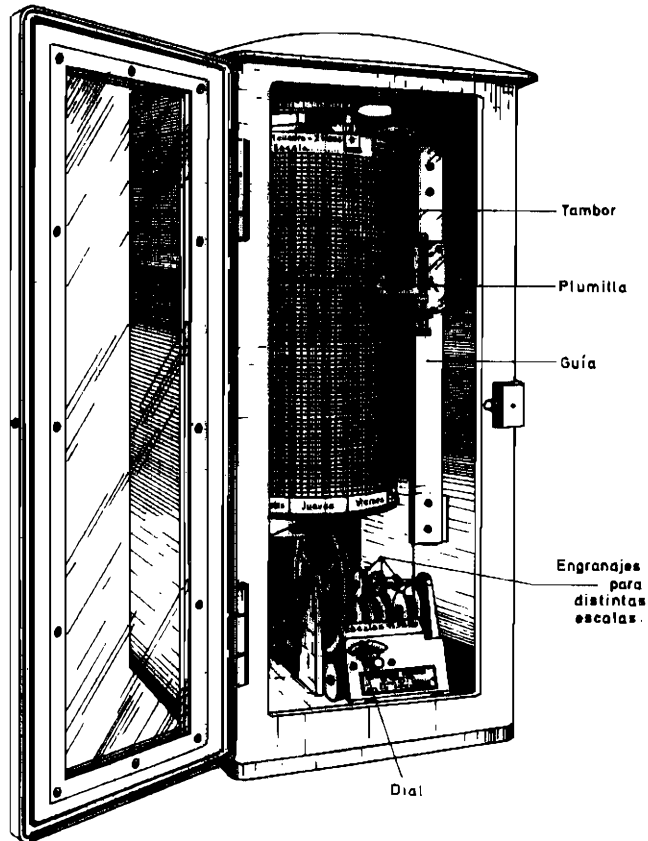


Fig. 23.—Limnigrafo registrador de niveles.



trabajo de campo, pero su delicado sistema de funcionamiento limita el ámbito de su aplicación; sobre todo si no son manejados por personal experto.

### **Tubos piezométricos**

En toda instalación elevadora de agua debe disponerse de un tubo piezométrico adosado a la tubería de impulsión, que servirá de guía para dirigir y proteger el hidronivel correspondiente.

El equipamiento de un sondeo, además de la tubería de impulsión con sus bridas, lleva aparejados otros elementos, como pueden ser los cables de la bomba, que reducen el espacio libre en el pozo. Por esta razón se hace imprescindible la colocación de estos tubos auxiliares para evitar molestias inútiles a la hora de controlar niveles.

No es exagerado el afirmar que muchos bombeos han tenido que suspenderse, o no se han podido iniciar, por no contar con este sencillo dispositivo.

El tubo piezométrico debe tener un diámetro de 3/4", aproximadamente, para no tener problemas de espacio en el momento de introducir la sonda. Irá sujeto a la tubería de impulsión, siendo el sistema de rosca con manguito el más usual para su unión.

Antes de su colocación se revisarán, uno a uno, todos los tubos que se piensen instalar, evitando así el caso desagradable de tener que desmontar toda la instalación por obstrucción en uno de ellos e impedir el paso de la sonda. Deberán revisarse los extremos para asegurar que no existen rebabas o, en caso afirmativo, limarlas cuidadosamente.

La columna formada por el tubo piezométrico deberá alcanzar una profundidad ligeramente inferior a la de la aspiración de bomba (dos a tres metros por encima).

No es necesario la colocación de tubo piezométrico en los ensayos a realizar en pozos de gran diámetro y niveles de agua muy próximos a la superficie. Tampoco se precisa en sondeos sin instalación.

### **Dispositivos y métodos de aforos**

Para la realización de un ensayo de bombeo debe disponerse de un sistema adecuado de aforo que permita el control permanente del caudal bombeado de forma rápida y sencilla.

Son varios los procedimientos que se utilizan para determinar el caudal, pero no todos cumplen con el grado mínimo de eficacia y precisión requeridos en la ejecución de un ensayo.

Se describen a continuación los métodos más corrientes de aforo, analizando algunos de los inconvenientes y ventajas de cada sistema.

### Aforo volumétrico

Consiste este método en la utilización de un recipiente de capacidad conocida y el auxilio de un cronómetro para medir el tiempo de llenado.

La aplicación de este procedimiento plantea algunas limitaciones e inconvenientes:

- Cuando la capacidad del depósito es pequeña, y el caudal a aforar es importante, el tiempo de llenado puede ser tan reducido que carezca de precisión el dato obtenido. Un buen aforo por este sistema se obtiene a partir de los veinte segundos de tiempo de llenado del recipiente.
- Si la capacidad del depósito utilizado para el aforo es muy grande, se plantean problemas de transporte en equipos móviles sujetos a continuos desplazamientos.
- Por este procedimiento no se consigue una regulación instantánea del caudal extraído, ya que será necesario accionar repetidamente sobre la válvula de regulación hasta poder ajustar el caudal deseado. La variación del caudal persistirá siempre que, para un mismo grado de estrangulamiento de la válvula, existan variaciones sustanciales en el nivel dinámico.
- El método es incómodo debido al encharcamiento que se origina en las inmediaciones del pozo, y requiere de uno o varios operarios para su utilización.

### Aforo en canal

El caudal que pasa por un curso de agua viene dado por la ecuación:

$$Q = A \cdot V$$

siendo:

$Q$  = caudal en  $m^3$  por segundo.

$A$  = sección del canal en  $m^2$ .

$V$  = velocidad media del agua en metros por segundo.

Cuando la sección del canal es regular, el área se obtiene con el auxilio de una cinta métrica.

Las velocidades pueden ser:

$V$  = velocidad en la superficie.

$V_m$  = velocidad media.

$n$  = velocidad en el fondo.

Para la relación de velocidades se da a continuación la fórmula de Bazin:

$$V_m = V \frac{1}{1 + 14 \sqrt{a + b/r}}$$

Los valores de *a* y *b* dependen de la naturaleza del canal:

$$r = \frac{A}{P} = \frac{\text{área sección mojada}}{\text{perímetro mojado}} = \text{radio medio hidráulico}$$

Naturaleza del canal	a	b
Paredes muy lisas, madera cepillada, cemento enlucido .....	0,00015	0,003
Paredes lisas, madera y cemento ordinario .....	0,00019	0,077
Paredes poco lisas, fábrica de ladrillo y piedra ordinaria .....	0,00024	0,25
Paredes de tierra bien reguladas .....	0,00028	1.25
Cauce en grava de curso regular .....	0,00040	1,75

Para medir la velocidad superficial *V*, cuando no se requiere gran exactitud, se utiliza un flotador que puede estar constituido por un corcho, pedazo de madera, etc., bastando para calcular dicha velocidad conocer el tiempo que tarda el flotador en recorrer una determinada longitud:  $V = e/t$ .

Cuando se requiera una mayor exactitud en las medidas, se aforará con molinete, aunque este procedimiento requiere cálculos posteriores. Por este motivo no puede establecerse un control instantáneo sobre el caudal que se pretende mantener constante.

Este tipo de obras no suelen encontrarse en las inmediaciones de los sondeos que aún no han sido aforados, y el realizarlas para esta exclusiva finalidad raramente justifican su coste.

Se recomienda no utilizar el sistema de flotador para el cálculo del caudal, ya que un ensayo de bombeo necesita de una mayor precisión que la obtenida por este procedimiento.

### Aforo en vertederos

Los vertederos consisten en una barrera que se establece en un canal (de tierra, obra o madera), midiéndose la altura del nivel del agua aguas arriba de la retención con relación al borde superior de la misma (o el vértice, en el vertedero triangular).

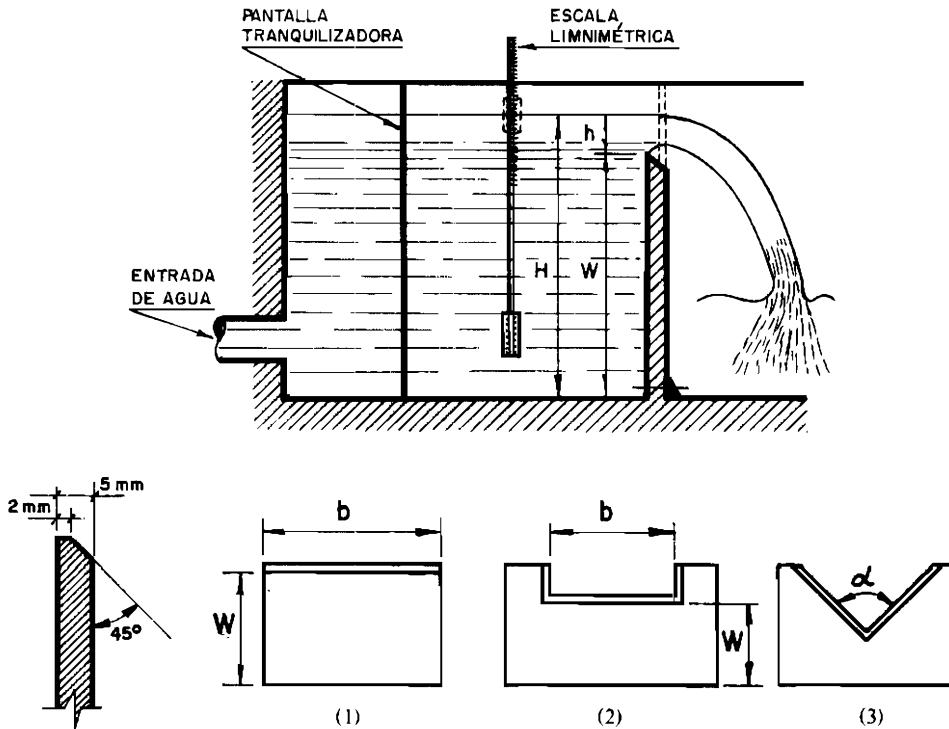


Fig. 24.—Tipos de pantallas para vertederos y esquema constructivo de un vertedero en pared delgada.

Los tipos de vertederos en pared delgada más usuales son:

- a) Vertedero sin contracción lateral. Tiene aristas horizontales y cortadas a bisel. Para que no haya contracción de la vena líquida, hay que disponer orificios laterales delante de la retención, para que dicha lámina de agua no se pegue al vertedero. Figura 24 (1).
- b) Vertedero de pared delgada con contracción lateral. En este caso se dispone la parte superior en forma de escote rectangular, biselada su arista horizontal y las dos verticales. Figura 24 (2).
- c) Vertedero triangular. Tiene la escotadura en ángulo, con los lados biselados. Figura 24 (3).

Las formas de las pantallas descritas pueden verse en la figura 24.

— Vertedero sin contracción lateral:

Fórmula de caudal:

$$Q = b \sqrt{h} \left( 0,003 + 1,794 h + 0,23 \frac{h^2}{W} \right) \text{Rehbock}$$

donde:

$Q$  = caudal en  $m^3/seg.$

$h$  = altura del nivel de agua, en metros, sobre la arista del vertedero.

$b$  = ancho del vertedero en metros.

$W$  = altura de la arista del vertedero sobre el fondo.

$h < 0,8 W$  (ver figura 25).

En la tabla 16 se da un cuadro de caudales, en litros por segundo, de un vertedero sin contracción lateral y de anchura  $b = 1 m.$

TABLA 16  
CAUDALES EN FUNCION DE «h». PARA UN VERTEDERO  
SIN CONTRACCION LATERAL

Altura h en m	Caudales en l/seg para distintos valores de w							
	w=0,1	0,2	0,3	0,4	0,5	0,6	0,8	1,0 m
0,02	5,7	5,6	5,6	5,5	5,5	5,5	5,5	5,5
0,03	10,2	10,0	9,9	9,9	9,9	9,9	9,9	9,8
0,04	15,7	15,3	15,1	15,1	15,0	15,0	15,0	14,9
0,05	22,0	21,3	21,1	21,0	20,9	20,9	20,8	20,7
0,06	29,1	28,0	27,7	27,5	27,4	27,3	27,2	27,1
0,07	36,9	35,4	34,9	34,6	34,5	34,4	34,2	34,1
0,08	45,5	43,4	42,7	42,3	42,1	42,0	41,8	41,6
0,09	54,8	52,0	51,0	50,5	50,3	50,1	49,8	49,6
0,10	64,9	61,1	59,9	59,3	58,9	58,7	58,3	58,1
0,12	—	81,1	79,2	78,2	77,6	77,2	76,7	76,5
0,14	—	103,2	100,3	99,0	98,1	97,5	96,8	96,3
0,16	—	128	124	122	120	120	119	118
0,18	—	154	148	146	144	143	142	141
0,20	—	182	175	172	170	168	166	165
0,22	—	—	204	199	196	194	192	191
0,24	—	—	234	228	225	223	220	218
0,26	—	—	265	259	255	252	248	246
0,28	—	—	299	291	286	283	278	275
0,30	—	—	334	324	318	315	310	307

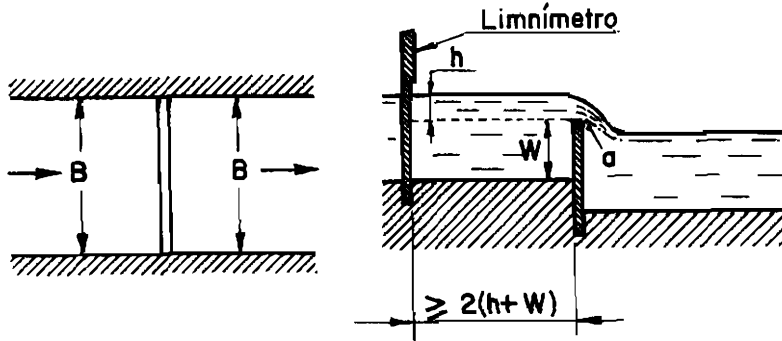


Fig. 25.—Disposición y dimensiones de vertedero sin contracción lateral.

— Vertedero con contracción lateral. Figura 26.

Se recomienda dar la siguiente anchura  $b$  al escote, según el caudal que se espera medir:

De 5 a 25 l/s	$b = 0,25$ m
De 25 a 150 l/s	$b = 0,50$ m
Más de 150 l/s	$b = 1,00$ m

La distancia de las aristas verticales a las paredes del canal debe ser de 1 a 1,5 veces el valor de  $b$ .

La altura de medición  $h$  no debe ser inferior a 0,02 m, dado que por debajo de este valor hay errores importantes.

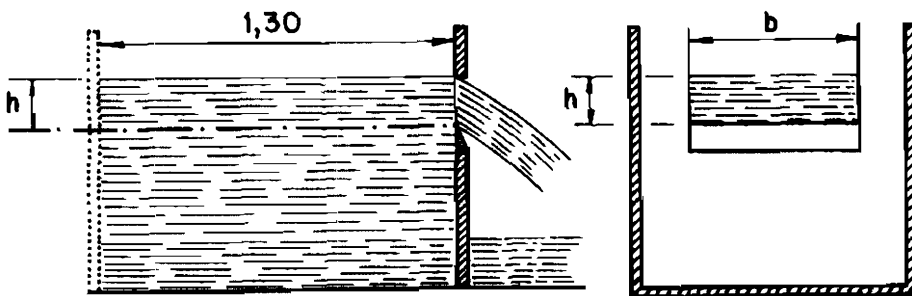


Figura 26.—Vertedero con contracción lateral.

En la tabla 17 se dan los caudales, en litros por segundo, para un vertedero con contracción lateral tipo Poncelet.

TABLA 17  
CAUDALES EN FUNCION DE «h» PARA UN VERTEDERO CON CONTRACCION LATERAL

Altura h	Anchura del vertedero en cm								
	20	30	40	50	60	70	80	90	100
	en cm								
Caudal en litros/segundo									
1	0,4	0,62	0,84	1,06	1,28	1,50	1,72	1,94	2,16
2	1,1	1,69	2,28	2,87	3,46	4,05	4,64	5,23	5,82
3	1,9	2,96	4,02	5,08	6,14	7,20	8,26	9,32	10,38
4	2,9	4,49	6,08	7,67	9,26	10,85	12,44	14,03	15,62
5	4,1	6,29	8,48	10,67	12,86	15,05	17,24	19,43	21,62
6	5,3	8,14	10,98	13,82	16,66	19,50	22,34	25,18	28,02
7	6,6	10,17	13,74	17,31	20,88	24,45	28,02	31,59	35,16
8	8,1	12,45	16,80	21,15	25,50	29,85	34,20	38,55	42,90
9	9,6	14,79	19,98	25,17	30,36	35,55	40,74	45,93	51,12
10	11,2	17,28	23,36	29,44	35,52	41,60	47,68	53,76	59,84
11	12,8	19,81	26,82	35,05	40,84	47,85	54,86	61,87	68,88
12	14,6	22,59	30,58	38,57	46,56	54,55	62,54	70,53	78,52
13	16,4	25,41	34,42	43,43	52,44	61,45	70,46	79,47	88,48
14	18,3	28,37	38,44	48,51	58,58	68,65	78,72	88,79	98,86
15	20,3	31,44	42,58	53,72	64,86	76,00	87,14	98,28	109,42
16	22,3	34,58	46,86	59,14	71,42	83,70	95,98	108,26	120,54
17	24,5	37,91	51,32	64,73	78,14	91,55	104,96	118,37	131,78
18	26,6	41,21	55,82	70,43	85,04	99,65	114,26	128,87	143,48
19	28,8	44,65	60,50	76,35	92,20	108,05	123,90	139,75	155,60
20	30,9	48,01	65,12	82,23	99,34	116,44	133,55	150,66	167,77
21	33,2	51,37	69,94	88,31	106,68	125,05	143,42	161,79	180,16
22	35,6	55,25	74,90	94,55	114,20	133,85	153,50	173,15	192,80
23	37,8	58,76	77,72	100,68	121,64	142,60	163,56	184,32	205,48
24	40,1	62,39	84,68	106,97	129,26	151,55	173,84	196,13	218,42
25	42,4	66,10	89,80	113,50	137,20	160,90	184,60	208,30	232,00
26	44,7	69,79	94,88	119,97	145,06	170,15	195,24	220,33	245,22
27	47,2	73,67	100,14	126,61	153,08	179,55	206,02	232,49	258,96
28	49,6	77,49	105,38	133,27	161,16	189,05	216,94	244,83	272,72
29	52,2	81,53	110,86	140,19	169,52	198,85	228,18	257,51	286,84
30	54,6	85,46	116,32	147,18	178,04	208,90	238,76	270,62	301,48

— Vertedero triangular.

Para medir pequeños caudales, el vertedero triangular es el más comúnmente utilizado.

La fórmula más normal es la de Gourley, según la cual:

$$Q \text{ (m}^3\text{/seg)} = 1,32 \operatorname{tg} \frac{\alpha}{2} \cdot h^{2,47} \text{ (} h = \text{metros)}$$

Para  $\alpha = 90^\circ$ , que es el más corriente, la fórmula será:

$$Q = 1,32 h^{2,47}$$

TABLA 18

CAUDALES CORRESPONDIENTES A VERTEDEROS TRIANGULARES CON DISTINTOS ANGULOS

Carga h cm	Caudal Q en l/seg			Carga h cm	Caudal Q en l/seg		
	$\alpha = 90^\circ$	$\alpha = 60^\circ$	$\alpha = 45^\circ$		$\alpha = 90^\circ$	$\alpha = 60^\circ$	$\alpha = 45^\circ$
2.0	0.08	0.05	0.04	20	24.8	14.3	10.3
2.5	0.15	0.08	0.06	21	28.0	16.1	11.7
3.0	0.23	0.13	0.10	22	31.4	18.1	13.1
3.5	0.33	0.19	0.14	23	35.0	20.2	14.6
4.0	0.47	0.27	0.19	24	38.9	22.4	16.2
4.5	0.62	0.36	0.26	25	43.0	24.8	17.9
5.0	0.81	0.46	0.34	26	47.4	27.3	19.7
5.5	1.02	0.59	0.43	27	52.0	29.9	21.5
6.0	1.27	0.73	0.53	28	56.9	32.7	23.7
6.5	1.54	0.89	0.64	29	62.1	35.7	25.9
7.0	1.86	1.07	0.77	30	67.5	38.9	28.1
7.5	2.20	1.27	0.92	32	79.1	45.6	33.0
8.0	2.56	1.48	1.07	34	88.9	52.9	38.3
8.5	3.00	1.73	1.25	36	105.8	60.0	44.1
9.0	3.45	1.98	1.44	38	120.9	69.6	50.1
10.0	4.48	2.58	1.86	40	137.0	79.0	57.2
11.0	5.66	3.26	2.36	42	155.0	89.2	64.5
12.0	7.02	4.04	2.92	44	173.0	100.0	72.4
13.0	8.55	4.92	3.56	46	194.0	112.0	80.7
14.0	10.28	5.92	4.28	48	215.0	124.0	89.8
15.0	12.18	7.24	5.07	50	238.0	137.0	99.3
16.0	14.28	8.22	5.95	52	262.0	151.0	109.0
17.0	16.58	9.55	6.91	54	288.0	166.0	120.0
18.0	19.10	11.00	7.96	56	315.0	181.0	131.0
19.0	21.85	12.58	9.10	58	343.0	198.0	143.0



### Aforo en tubería con diafragma

Este procedimiento es el más corrientemente utilizado por su comodidad, a la vez que permite el control instantáneo de caudales.

Se coloca, a la salida de la impulsión, un tubo de diámetro adecuado al caudal que se pretende bombear, rigurosamente horizontal y de longitud mínima 2 m, para evitar turbulencias excesivas que falsearían los resultados.

En su extremidad se atornilla una pantalla delgada provista de un orificio perfectamente calculado que se llama diafragma. Esta pantalla debe tener su cara interior bien perpendicular al eje del tubo, y los bordes exteriores formando un chaflán entre 45° y 60°. La placa ha de estar bien sujeta al tubo de descarga para evitar vibraciones y pérdidas de agua.

A una distancia de 0,60 m del diafragma se practica un agujero de 0,5 a 2 cm de diámetro, donde se insertará un tubo transparente para observar las alturas manométricas del agua. Comunicado con éste puede instalarse otro de mayor diámetro que servirá de amortiguador, aunque no es imprescindible (ver fig. 27).

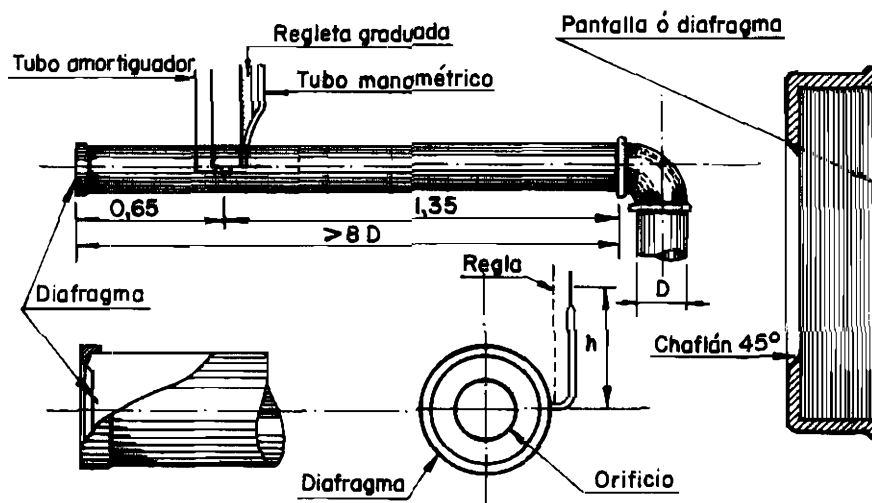


Fig. 27.—Disposición del tubo con diafragma.

Una escala fija sobre una regla graduada permite observar la altura manométrica, y por referencia a un ábaco construido en base a la fórmula que a continuación se expone, se deduce el caudal correspondiente.

El método del tubo con diafragma está fundado en el teorema de Bernouilli, que permite calcular el caudal en función de la presión. Utilizando unidades homogéneas, se tiene:

$$Q = K \cdot S \sqrt{2gh}$$

fórmula en la que

Q = caudal.

S = sección del orificio del diafragma.

h = altura de carga.

K = es un coeficiente que depende:

- De la velocidad del agua que es algo inferior a  $\sqrt{2gh}$ .
- De la carga «h».
- De la rugosidad de las paredes de la tubería, etc.

Los valores de «K» han sido determinados experimentalmente para diferentes combinaciones de tuberías y orificios.

La Sociedad Layne y Boyler y Filtros Johnson han calculado estos valores, como se refleja en el gráfico 78.

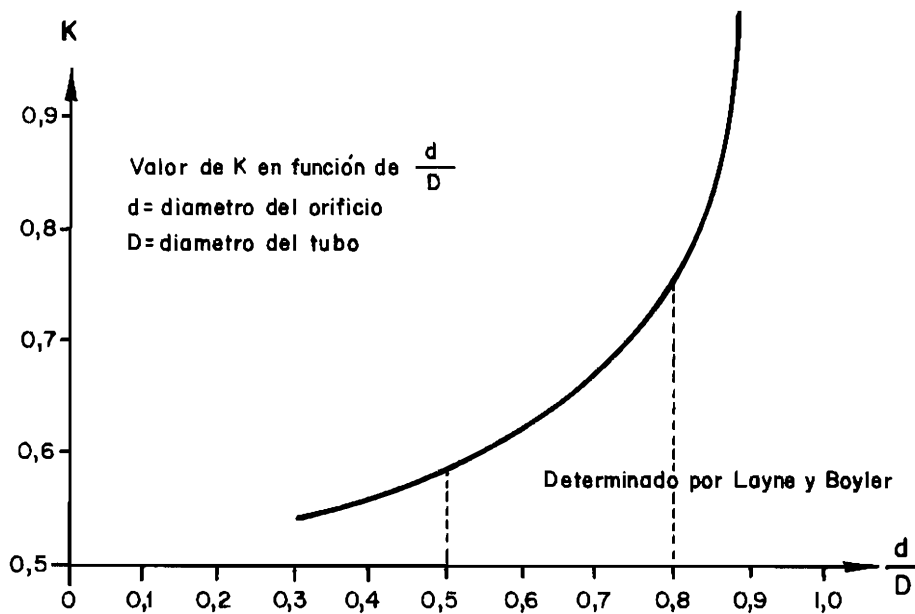


Gráfico 78.—Curva de la constante «K».

La relación de diámetros  $d/D$  deberá estar comprendida entre 0,5 y 0,8, que es el tramo óptimo de aplicación de la curva dada.

La gama de caudales que pueden ser aforados por este procedimiento es prácticamente ilimitada.

El método presenta varias ventajas respecto de los anteriormente descritos, y su utilización en equipos móviles resulta casi imprescindible.



TABLA 19

CAUDALES EN m<sup>3</sup>/h PARA DIFERENTES RELACIONES DE TUBERIAS Y DIAFRAGMAS  
(Sociedad Layne y Boyler)

Alturas manométricas (cm)	Orificio 3"		Orificio 4"		Orificio 5"	
	Tubo 4"	Tubo 6"	Tubo 6"	Tubo 8"	Tubo 6"	Tubo 8"
12.70	22.700	17.252	32.915	31.780	63.560	49.940
15.24	24.516	18.614	36.326	34.050	69.235	54.480
17.78	26.105	19.976	39.044	36.320	74.456	59.020
20.32	27.694	21.338	41.995	38.590	79.450	63.560
22.86	29.056	22.473	44.265	40.860	84.444	67.646
25.40	30.191	23.608	46.535	43.130	89.211	71.732
30.48	33.142	25.878	51.075	47.216	97.610	78.542
35.56	35.639	27.921	55.161	50.848	105.555	85.352
40.64	37.909	29.964	58.339	54.026	112.365	91.254
45.72	40.406	31.780	61.517	57.204	118.948	96.702
50.80	42.449	33.596	64.696	60.382	124.396	101.923
55.88	44.719	35.412	67.873	63.333	129.844	106.690
63.50	47.670	37.909	71.959	67.419	138.016	112.592
76.20	52.210	41.541	78.542	73.775	151.616	121.672
88.90	56.750	44.719	85.125	79.223	164.802	130.752
101.60	60.382	47.670	91.027	84.217	177.287	139.832
114.30	63.787	50.394	96.475	88.984	187.956	148.004
127.00	67.192	53.118	101.696	93.751	197.944	155.722
139.70	70.370	55.842	106.463	98.291	207.024	163.667
152.40	73.321	58.339	111.003	102.831	215.196	170.477
165.10	76.045	60.836	115.543	107.144	222.687	177.287
177.80	79.223	63.560	119.175	111.457	230.632	184.097

(Continuación)

Alturas manométricas (cm)	Orificio 6"		Orificio 7"	Orificio 8"	Orificio 9"	Orificio 10"
	Tubo 8"	Tubo 10"	Tubo 10"	Tubo 10"	Tubo 12"	Tubo 12"
12.70	86.260	76.640			187.275	249.700
15.24	92.616	78.315			203.165	272.400
17.78	98.291	83.990			219.055	295.100
20.32	103.966	89.665	136.200	212.245	234.264	317.800
22.86	109.641	95.340	143.691	225.184	248.111	335.960
25.40	115.316	101.015	151.182	236.080	260.596	354.120
30.48	126.212	111.230	165.256	254.240	283.750	387.035
35.56	135.973	120.310	178.195	271.038	306.904	418.815
40.64	144.372	128.936	190.226	287.382	327.107	447.190
45.72	152.544	137.108	201.349	303.272	345.040	474.203
50.80	160.716	144.372	211.791	318.708	363.200	500.308
55.88	168.888	150.728	222.233	333.917	380.679	525.732
63.50	179.557	160.262	236.761	353.439	404.741	558.647
76.20	194.539	175.471	259.461	385.219	439.245	610.630
88.90	208.613	189.772	280.345	416.999	474.430	662.613
101.60	222.233	201.349	297.597		501.670	710.510
114.30	234.718	212.018	314.849		530.726	748.646
127.00	247.203	222.914	331.647		557.058	789.279
139.70	258.780	233.129	348.218		582.255	824.918
152.40	270.130	242.436	362.746		607.452	862.600
165.10	280.572	251.062				
177.80	290.560	258.780				

TABLA 20

CAUDALES EN m<sup>3</sup>/h PARA DIFERENTES RELACIONES DE TUBERIAS Y DIAFRAGMAS  
(Filtros Johnson)

∅ de los orificios .....	2, 1/2-4	3-6	3-4	4-8	4-6
Relación d/D .....	0,615	0,5	0,75	0,5	0,66
Alturas manométricas (cm)	Caudal en m <sup>3</sup> /h				
12,7 .....	12,485		20,203		
15,24 .....	13,620	18,614	22,014	32,688	35,866
17,78 .....	14,755	19,976	23,835	35,412	38,817
20,32 .....	15,663	21,338	25,424	37,682	41,314
22,86 .....	16,571	22,700	27,013	39,952	43,811
25,40 .....	17,479	24,062	28,602	42,222	46,308
30,47 .....	19,295	26,105	31,326	46,535	50,621
35,55 .....	20,884	28,375	33,823	49,940	54,707
40,63 .....	22,246	29,964	36,093	53,345	58,566
45,71 .....	23,608	31,780	38,136	56,750	61,971
50,79 .....	24,970	34,050	40,406	60,155	65,376
55,87 .....	26,105	35,866	42,222	62,425	68,554
63,49 .....	27,694	38,136	44,946	66,965	73,094
76,19 .....	30,418	41,314	49,259	73,775	80,131
88,89 .....	32,915	44,946	53,345	80,585	86,260
101,60 .....	35,185	47,670	56,977	83,990	91,935
114,30 .....	37,228	50,621	60,609	89,665	97,610
127,00 .....	39,271	53,345	63,560	94,205	103,285
152,40 .....	43,130	59,020	70,370	103,285	113,500

(Continuación)

∅ de los orificios .....	5-8	6-8	6-10	7-10	8-10
Relación d/D .....	0,625	0,75	0,6	0,7	0,8
Alturas manométricas (cm)	Caudal en m <sup>3</sup> /h				
15,24 .....	54,480	88,530			
17,78 .....	59,020	95,340	83,990	122,580	188,410
20,32 .....	62,425	102,150	89,665	131,660	199,760
22,86 .....	66,965	107,825	95,340	138,470	213,380
25,40 .....	70,370	113,500	99,880	145,280	224,730
30,47 .....	77,380	124,850	108,960	158,900	245,160
35,55 .....	82,855	135,065	118,040	172,520	265,590
40,63 .....	88,530	144,145	125,985	183,870	283,750
45,71 .....	94,205	153,225	133,930	195,220	301,910
50,79 .....	99,880	161,170	140,740	206,570	317,800
55,87 .....	104,420	169,115	147,550	215,650	333,690
63,49 .....	111,230	180,465	156,630	231,540	354,120
76,19 .....	122,580	197,490	172,520	254,240	388,170
88,89 .....	131,660	213,380	186,140	274,670	419,950
101,60 .....	140,740	227,000	199,760	292,830	449,460
114,30 .....	149,820	240,620	211,110	310,990	
127,00 .....	156,630	254,240	222,460	326,880	
152,40 .....	172,520	279,210	245,160	358,660	

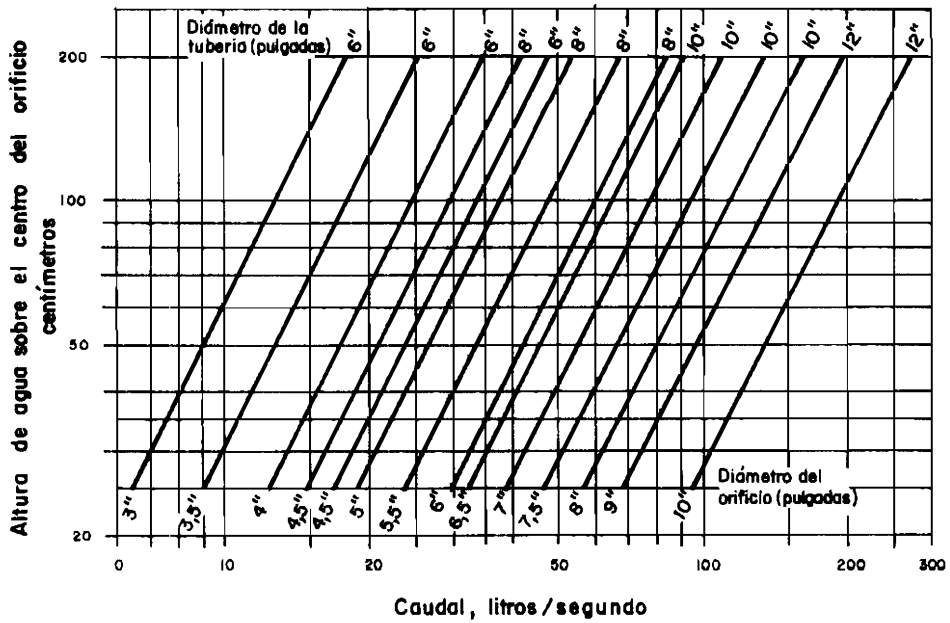


Gráfico 79.—Cálculo del caudal para distintas relaciones de tuberías-diafragmas.

### Prácticas expeditivas

Existe un cierto número de fórmulas y artificios que proporcionan el caudal que circula por una tubería sin necesidad de instalación de aparatos de medida. Estas fórmulas experimentales permiten una rápida estimación del caudal bombeado, pero no responden a una exacta medida del mismo; por tanto, no son recomendables en el caso de un ensayo de bombeo.

1.<sup>a</sup> Práctica (fig. 29).

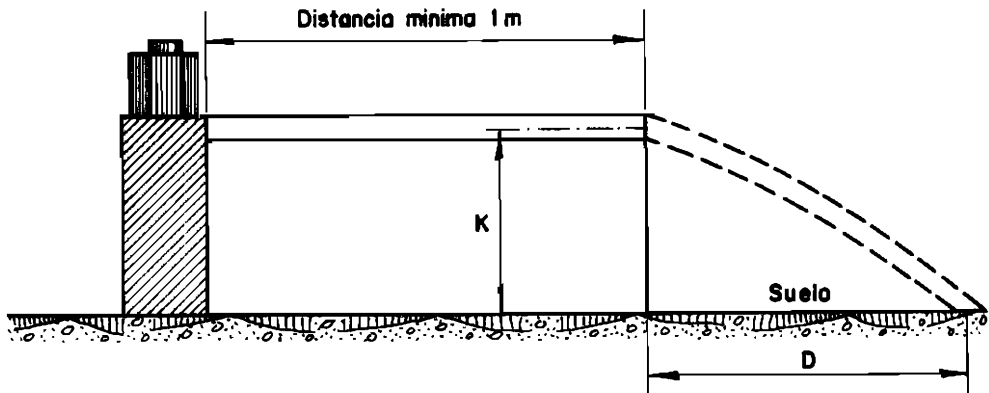


Fig. 29.—Cálculo del caudal en función del D, K y S.

Conocidos los valores de K y D, el caudal viene dado por la fórmula:

$$Q = 2,216 \frac{D \cdot S}{\sqrt{K}}$$

donde:

Q = caudal en m<sup>3</sup>/seg

D y K = distancia en metros

S = sección de la tubería en m<sup>2</sup>

La tubería de descarga debe estar perfectamente horizontal, tener una longitud superior a un metro y salir llena.

2.<sup>a</sup> Práctica (fig. 30).

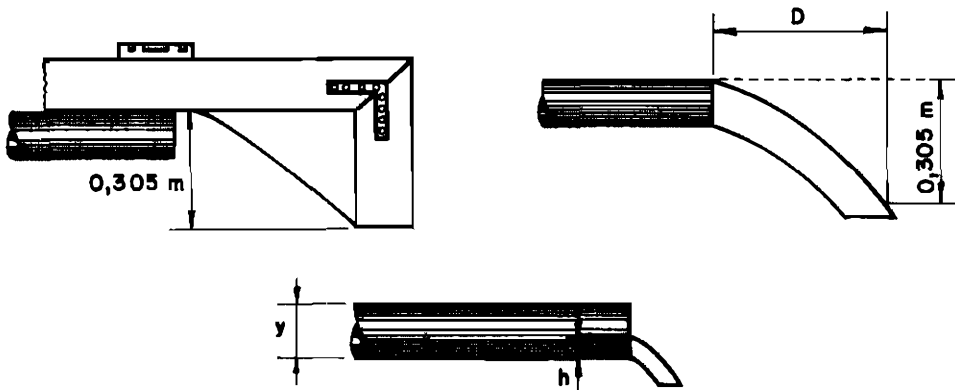


Fig. 30.—Medida de caudal mediante escuadra.

Consiste este método en medir la distancia horizontal D, que existe entre la extremidad del tubo donde brota el agua y un punto situado exactamente a un pie (305 mm) por encima de la caída del agua.

Según Bennison:

$$Q = 3,9 \cdot D \cdot S$$

donde:

Q = caudal en m<sup>3</sup>/seg

D = distancia en m

S = sección de la tubería en m<sup>2</sup>

Se puede utilizar una escuadra cuyo brazo vertical mida 305 mm. Un nivel situado sobre el brazo horizontal hará más exacta la medida de D.

Si la tubería no está completamente llena, se puede tener una idea aproximada del caudal, multiplicando el resultado obtenido de la aplicación de la anterior fórmula por la relación  $h/y$  (ver fig. 30).

3.ª Práctica (fig. 31).

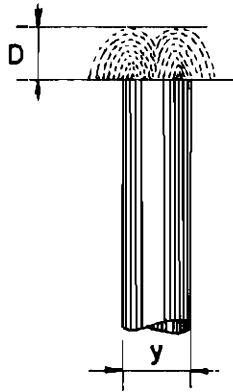


Fig. 31.—Estimación del caudal en pozos surgentes.

Este procedimiento es de aplicación para pozos surgentes. Midiendo «Y» y «D», la fórmula del caudal es:

$$Q = 22,8 \cdot Y \cdot \sqrt{D}$$

donde:

Q = caudal en m<sup>3</sup>/seg

D = altura en metros

Y = diámetro en m<sup>2</sup>

### Selección de la tubería de impulsión

El diámetro interior de la tubería de impulsión deberá adecuarse al caudal que se pretende bombear, tratando de esta manera que las pérdidas de carga, por rozamiento del agua con las paredes interiores del tubo, sean mínimas.

Del gráfico 80 se deducen fácilmente las pérdidas para distintas relaciones diámetro-caudal, así como la velocidad con que circula el agua en los distintos casos.

Ejemplo:

Datos conocidos: 378 m de tubería de 125 mm Ø.

Caudal elevado: 100 m<sup>3</sup>/h

La pérdida de carga será aproximadamente 4,3 m por cada 100 m de tubería. Por tanto, la reducción total de la presión será:

$$4,3 \times \frac{378}{100} = 16,25 \text{ m}$$



La velocidad del líquido en la tubería será de 2,3 m/s, aproximadamente.

Las pérdidas producidas por los accesorios que completan una instalación elevadora se calculan considerándolas como equivalentes a las siguientes longitudes de tubería:

- Válvula de pie                    como 15 m de tubería
- Válvula de retención        como 10 m de tubería
- Válvula de compuerta        como 10 m de tubería
- Curvas o codos de 90°        como 5 m de tubería
- Conos difusores                como 5 m de tubería

Es obvio que no puede disponerse de un solo tipo de tubería para la realización de distintos trabajos que requieran diferentes caudales de bombeo, como es el caso de un grupo de aforos móvil. En instalaciones fijas, la tubería de impulsión será la más adecuada al caudal de explotación.

Se indican a continuación algunas de las condiciones que debe cumplir una tubería de impulsión, tanto en el aspecto de seguridad como en el de su fácil manejo.

- La tubería deberá estar provista de bridas bien refrentadas, para que la columna no tenga desviaciones importantes facilitando así su instalación en el sondeo.

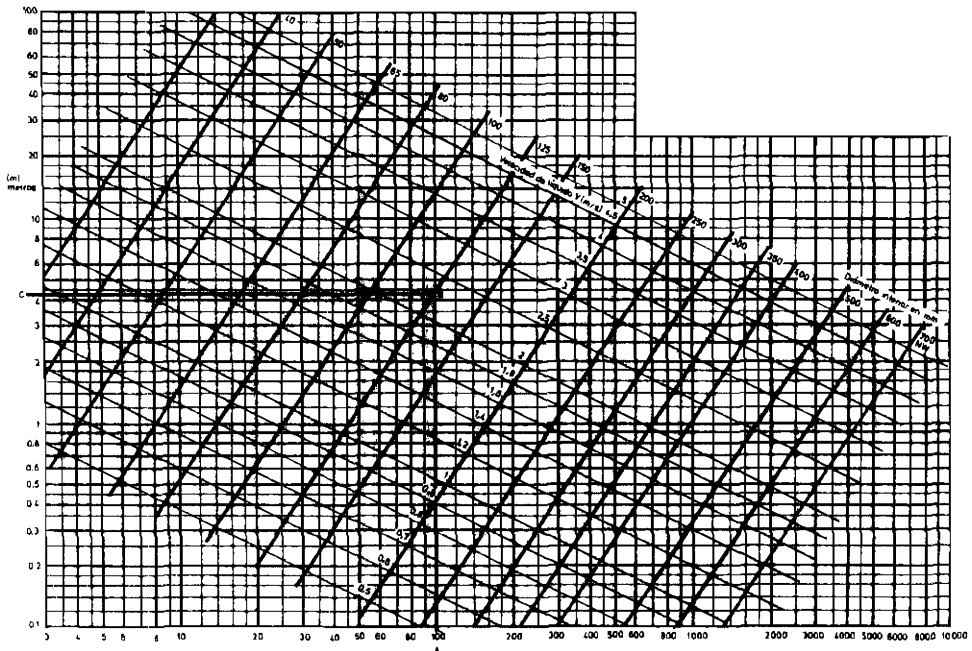


Gráfico 80.—Pérdidas de carga en tuberías y velocidad de circulación por el interior de las mismas.

- La longitud de cada tramo será de 3, 6 ó 9 m. Siempre que sea posible deben utilizarse tubos de la máxima longitud para ganar tiempo en los trabajos de montaje y desmontaje.
- Es aconsejable que las tuberías sean de acero estirado con el menor número de soldaduras posible.
- El espesor de la chapa será función del diámetro y del peso a soportar, cumpliendo con un alto coeficiente de seguridad.
- Las bridas deben ser lo suficientemente consistentes para que no constituyan un punto de debilidad dentro del conjunto de la instalación. Se estudiará el número de agujeros para la colocación de los tornillos de unión, sin que la brida quede debilitada por este motivo. El diámetro de la brida será el menor posible, respetando los debidos coeficientes de seguridad. Unos rebajes semicirculares donde se alojen los cables de la bomba, facilitarán su introducción en el sondeo, a la vez que quedarán protegidos de posibles roces con las paredes del entubado.
- La unión entre tubos se realizará colocando las correspondientes juntas, siendo importante apretar fuertemente y de modo homogéneo todos los tornillos para evitar que dichas juntas revienten a causa de la presión interior existente en la columna de elevación.